



身近に停止すると困るサーバはありませんか？

Marathon Technologiesがソフトウェアパッケージで問題解決します！

everRun の特徴

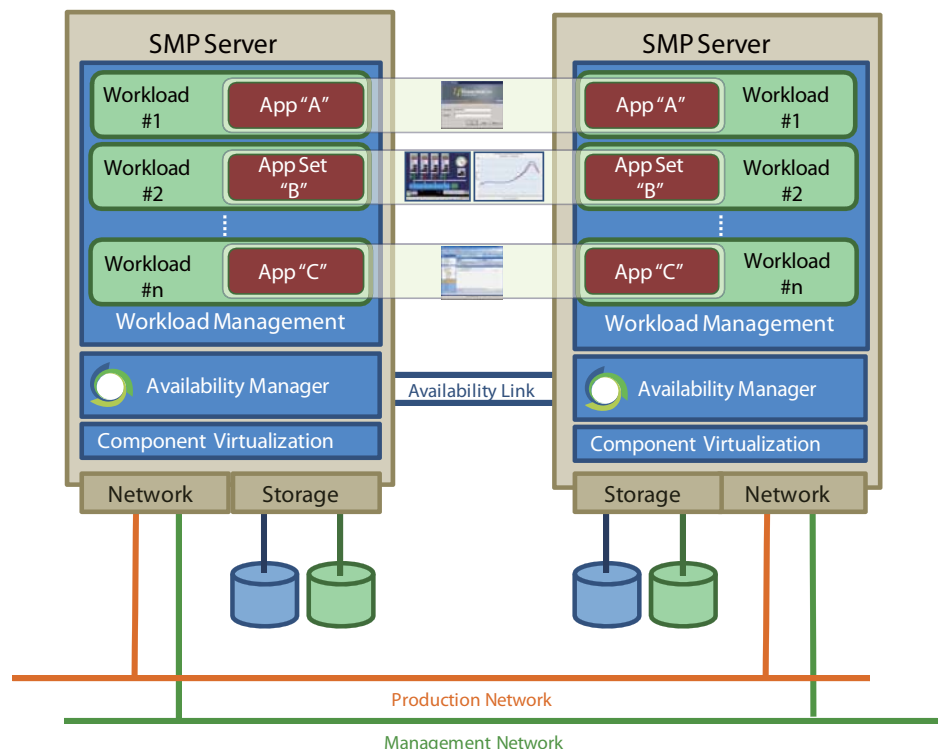
- ソフトウェアパッケージによる高可用性ソリューション
- ほぼ専門知識が不要な簡単セットアップ
- 業界初、SMP・マルチコアをサポートした、ソフトウェアによる高負荷処理対応のフォールトトレラント環境
- 全てのアプリケーション、コンポーネントを保護し冗長化
- 複数ワークロード搭載
- 無停止、連続可用性
- システムの拡大・拡張に柔軟に対応できるスケラビリティ
- 遠隔地での連続可用性で、災害対策
- 市販 IA サーバ利用のためハードウェアの制約は受けず、最新技術・性能を有効利用
- 高連続可用性は、IT スタッフのトラブル対応時間を大幅短縮
- FT/HA システム構築のためのアプリケーション改造や複雑なプログラム作成は全く不要
- 格別の費用対効果
- 連続可用性のための最低 TCO

NON-STOP ワールドへようこそ！！

マラソンテクノロジーズは、世界で初めてソフトウェアによる、SMP・マルチCPUサポート、高付加処理対応のフォールトトレラントシステムの実現に成功しました。市販 IA サーバとeverRun MXソフトウェアパッケージを用いて専用ハードウェア不要の柔軟性のあるシステムが安価にて実現します。設計、製作、セットアップ、運用、保守全てにおいてコスト削減が実現し、地球環境に優しいフォールトトレラントシステムです。

everRun MX の仕組み

everRun MX は、2台の市販 IA サーバにパッケージに含まれる Citrix XenServer 上に1つまたは複数のWindows仮想マシンを構築し高可用性、冗長化を行いシステム要件に合わせてアプリケーションを保護するものです。ネットワーク、ストレージ、CPU、メモリの同期を行い、ユーザからは1台のサーバにしか見えず、ハードウェアに障害が発生しても、停止してもその状態を知ることはありません。管理者がハードウェアの交換等障害復旧を行いシステムが起動すると、自動再同期が行われ障害発生前の高可用、連続可用冗長化システムに戻ります。



主な機能

名称	機能概要
フル・フォルト・トレラント	CPU、メモリ、ネットワーク、ディスクを完全に同期・冗長化し、無停止システムを提供
SMP／マルチコア対応	SMP／最大8個までの CPUをサポートし負荷分散を行う、ソフトで対応は当社のみ ※2011年8月末日現在、
標準ハードウェア	市販IAサーバ、イーサネットカード、SAN不要
シングルサーバ・イメージ	1台のサーバにしか見えない、アプリケーション等のセットアップも1度のみ(必要ライセンスは各メーカ依存)
ComputeThru™ テクノロジー	Marathon Technologies 社のこの取得済み特許技術により、障害発生時も無停止でサービスを提供
ロックステップ	ロックステップ方式の完全同期
リアルタイム・ストレージ・ミラーリング	XenServer 上のストレージに同時書き込み
ネットワーク・シームレス切替	MAC アドレス・レベルでの瞬時切替
Availability Center	everRun の運用管理用 WEB アプリケーション
スナップショット	復旧ポイントのための保護された仮想マシンの (PVM) イメージバックアップ

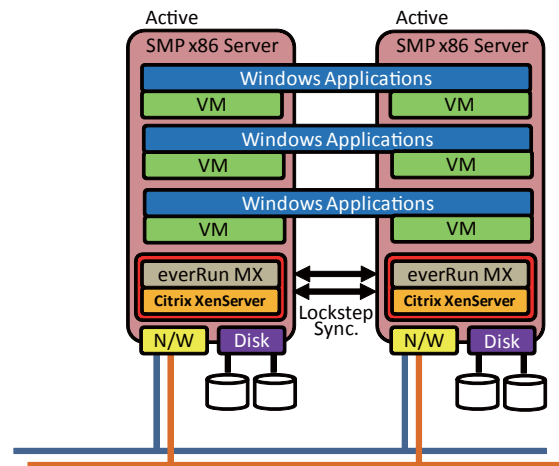
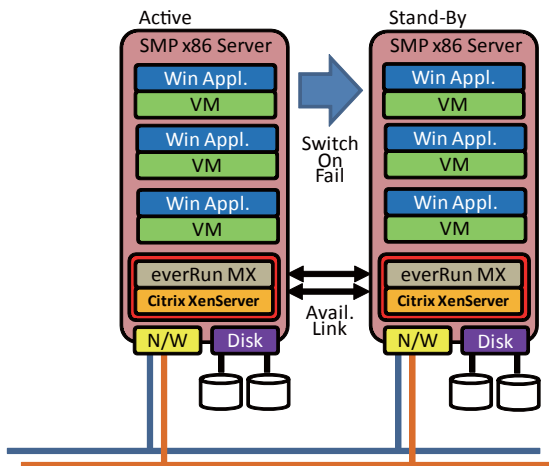
everRun MX 保護レベル 標準で2種類の保護レベルを用意

○ 保護レベル 2

- DISK ミラーリング、NIC 冗長化
- ストレージ機器、ネットワーク障害時の無停止
- ホスト障害の場合は、仮想マシンの切替起動

○ 保護レベル 3

- DISK、NIC に加えてCPUとメモリを完全同期
- 全てのハードウェア障害に対して無停止
- システム・レベルフォルト・トレラント



everRun MX システム要件 世界中のデファクト・スタンダードに対応

項目	内容	
ハードウェア	推奨サーバ・モデル	2台から4台の64ビット Xeon Intel VT 対応サーバ DELL、富士通、HP、IBMなど、Marathon Technologies パートナーポータルに掲載
	CPU	2GHz 以上、マルチコア CPU を推奨 使用する IA サーバ 2 台の CPU 型式、クロックは同一の物であること
	メモリ	4GB 以上
	NIC カード	対象ネットワーク用: 100Mbps 以上 1ポート (最大 4ポート / PVM) 管理用: 1Gbps 以上 1ポート (+ 1ポート推奨) 同期用: 1Gbps 以上 2ポート 推奨するコントローラは Marathon Technologies パートナーポータルに掲載
	DISK コントローラ	最低 72GB / ホスト everRun + XenServer 用に RAID1、PVM 用に RAID5 以上を推奨 推奨するコントローラは Marathon Technologies パートナーポータルに掲載
仮想マシン	CPU	1-4 vCPU / PVM、最大 8 vCPU だが、4 vCPU までを推奨
	メモリ	1-32GB
	仮想 NIC	仮想 NIC と DISK の合計数は最大 8 / PVM
	仮想 DISK	2TB / 保護されたディスク
	OS	Windows Server 2003 / Windows Server 2008 : 32bit / 64bit